



**Instytut Techniki Budowlanej**

ZESPÓŁ LABORATORIÓW BADAWCZYCH  
akredytowany przez Polskie Centrum Akredytacji  
certyfikat akredytacji  
nr AB 023



AB 023

Strona 1 z 3

ZAKŁAD BADAŃ OGNIOWYCH  
LABORATORIUM BADAŃ OGNIOWYCH

## RAPORT Z BADAŃ NR LZP01-01881/17/Z00NZP

Niniejszy raport został wydany w 3 egzemplarzach, przy czym 2 otrzymał Klient, a 1 pozostał w ITB.

Klient:

KRZYSZTOF PACYGA  
PACYGA IMPORT-EXPORT  
Kuków 86a

Adres klienta:

34-206 Krzeszów

### INFORMACJE DOTYCZĄCE WYROBU

Producent (nazwa i adres Firmy): KRZYSZTOF PACYGA  
PACYGA IMPORT-EXPORT  
Kuków 86a  
34-206 Krzeszów

Nazwa i adres Zakładu Produkcyjnego: *nie dotyczy*

Nazwa wyrobu: System tarasowy z desek WPC

Dokument odniesienia dla wyrobu: *nie dotyczy*

Informacje dotyczące wyrobu oraz deklarowanego zakresu stosowania i wynikającego z niego systemu oceny i weryfikacji stałości właściwości użytkowych Oznaczenie typu wyrobu budowlanego: *nie dotyczy*

### Informacje dotyczące obiektu badań

Obiekt badań: System tarasowy z desek WPC.  
opis, stan i identyfikacja Skład deski: 40% pyłu drzewnego, 50% PVC, 10% dodatki: stabilizator, modyfikator udarności, plastyfikator.  
System składa się z:  
- deski, deski wykończeniowej, legarów, klipsów, zaślepek do deski.  
**Parametry wyrobu zadeklarowane przez Zleceniodawcę:**  
Grubość desek: 21 mm.  
Wymiary legarów: 40 x 30 mm.  
**Parametry badanego wyrobu określone w laboratorium:**  
Grubość deski: 21 mm.  
Masa powierzchniowa deski: 17,2 kg/m<sup>2</sup>.  
Przekrój profili: 40 x 30 mm.

Data przyjęcia/pobrania obiektu badań

Przyjęty do badania: 01.09.2017

Nr protokołu przyjęcia/pobrania obiektu badań:

Protokół przyjęcia: LZP-01881/17/Z00NZP

Procedura przyjęcia/pobrania obiektu badań,

PZ ZLB 18 Postępowanie z obiektami do badań

LABORATORIUM BADAŃ OGNIOWYCH

Pionki | ul. Przemysłowa 2, 26-670 Pionki | tel. + 48 48 31 21 600 | fax + 48 48 31 21 601

członek egolf

Instytut Techniki Budowlanej | 00-611 Warszawa | ul. Filtrów 1 | tel. 22 825 04 71 | fax 22 825 52 86 | Dyrektor tel. 22 825 28 85 | 22 825 13 03 | fax 22 825 77 30 | KRS: 0000158785 | Regon: 000063650 | NIP: 525 000 93 58 | www.itb.pl | [instytut@itb.pl](mailto:instytut@itb.pl)

## Informacje dotyczące badań

Data rozpoczęcia badań: 12.09.2017

Data zakończenia badań: 12.09.2017

**METODA BADANIA:**

PN-EN ISO 11925-2:2010 Badania reakcji na ogień – Zapalność materiałów poddawanych bezpośredniemu działaniu płomienia. Część 2: Badanie przy działaniu pojedynczego płomienia.

**ODSTĘPSTWA od PN-EN ISO 11925-2:2010**

nie wystąpiły

**SEZONOWANIE:**

Klimatyzowanie próbek: od 01.09.2017 do 12.09.2017

Warunki klimatyzowania: temperatura:  $23 \pm 2^{\circ}\text{C}$ , wilgotność względna  $50 \pm 5\%$ 

Metoda sezonowania: do osiągnięcia stałej masy

**PRZYGOTOWANIE PRÓBEK (zastosowany podkład i metoda łączenia):**

Próbki zgodne z wymaganiami PN-EN ISO 11925-2 przygotowano w laboratorium z próbek dostarczonych przez Klienta.

**WARUNKI BADANIA:**

Sposób oddziaływania płomienia: powierzchniowy

Stosowany uchwyt: standardowy

Stosowany czas ekspozycji: 15 s

**WARUNKI W POMIESZCZENIU BADAWCZYM:**Temperatura powietrza:  $23,6^{\circ}\text{C}$ , wilgotność względna: 50,8 %**WYNIKI BADANIA:**

Cechy badane	Oddziaływanie powierzchniowe					
	Próbki wycinane wzdłuż			Próbki wycinane w poprzek		
	1	2	3	1	2	3
Zapalenie, +/-	+	+	+	+	+	+
Czas do osiągnięcia granicy 150mm, [s]	-	-	-	-	-	-
Zapalenie papieru filtracyjnego, +/-	-	-	-	-	-	-

**NIEPEWNOŚĆ POMIARU:**

Badania jakościowe polegające na obserwacji zachowania próbki – nie podlegają ocenie niepewności.

**OBSERWACJE:**

-

**ZAŁĄCZNIKI:**


Rysunek deski i legarów.

**STWIERDZENIE:**

Wyniki badania odnoszą się do zachowania próbek do badań wyrobu w szczególnych warunkach badania; nie mogą być jedynym kryterium oceny potencjalnego zagrożenia pożarowego zastosowanego wyrobu.

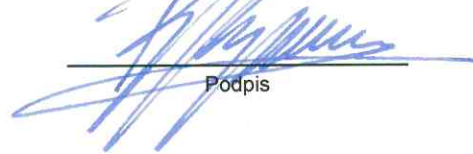
**Odpowiedzialny za badanie**

Mariusz Żońnik  
Tytuł, Imię i Nazwisko

  
\_\_\_\_\_  
Podpis

**Osoba autoryzująca raport**

dr inż. Bartłomiej Papis  
Tytuł, Imię i Nazwisko

  
\_\_\_\_\_  
Podpis

**p.o. Kierownika Laboratorium Badań Ogniwych**

mgr inż. Marek Łukomski  
Tytuł, Imię i Nazwisko

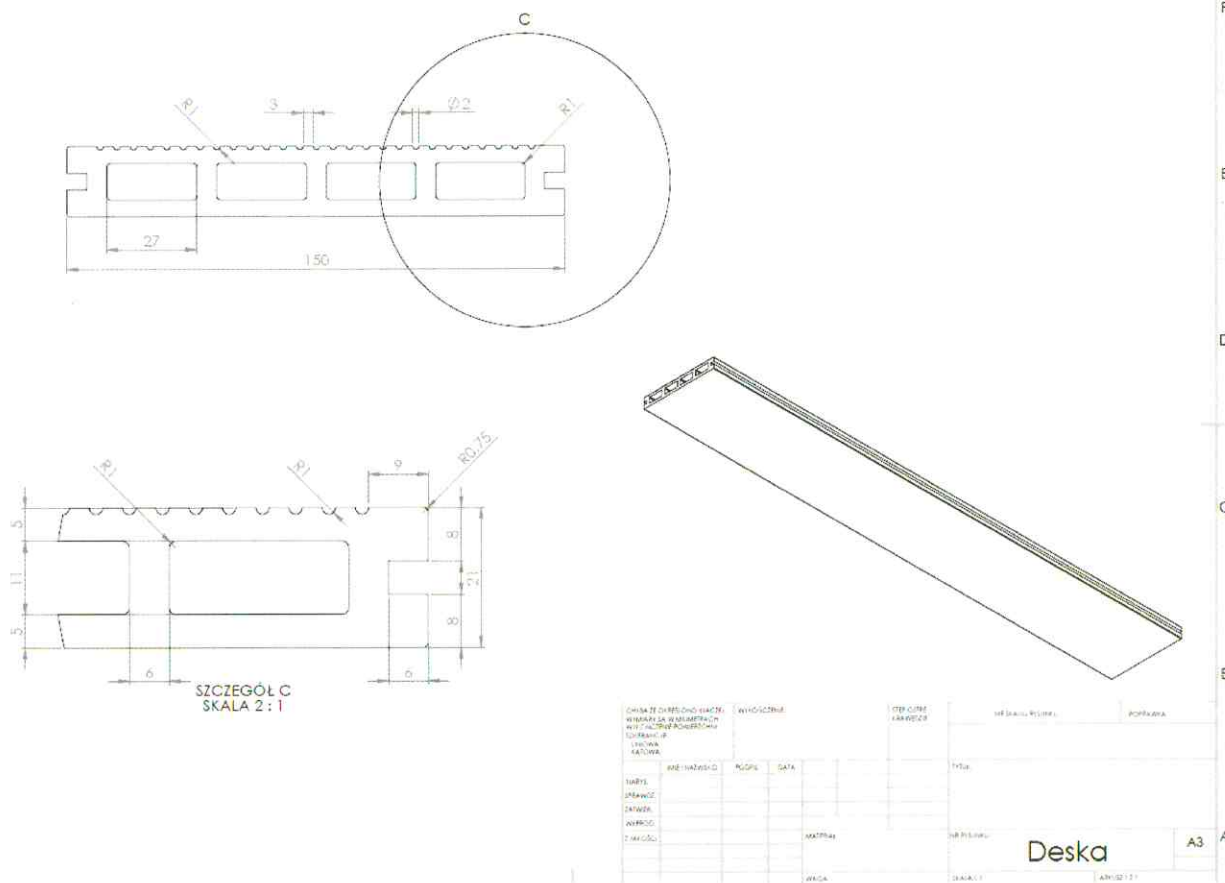
  
\_\_\_\_\_  
Podpis

**Warszawa, dnia 18.10.2017**

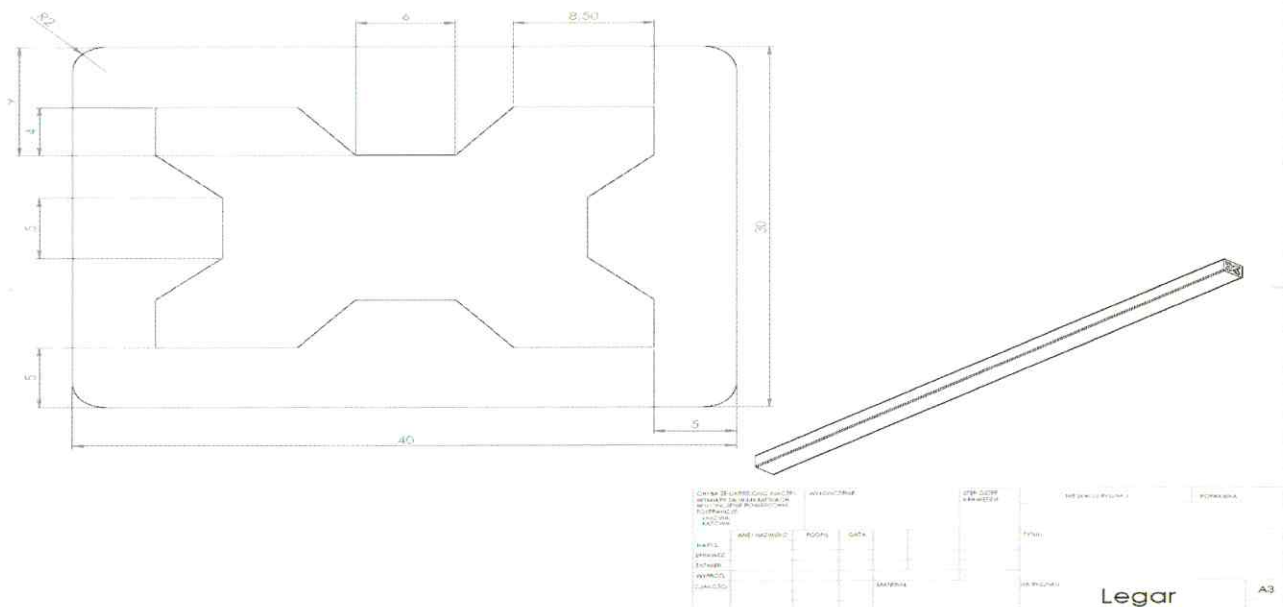
*Laboratorium Badawcze oświadcza, że wyniki badania odnoszą się wyłącznie do badanego obiektu. Bez pisemnej zgody  
Laboratorium Badawczego Raport nie może być powielany inaczej, jak tylko w całości.*

*Raport z badań nie zastępuje dokumentów wymaganych przy wprowadzaniu do obrotu i udostępnianiu  
wyrobów budowlanych.*

Koniec raportu LZP01-01881/17/Z00NZP



Rysunek 1. Deska (rysunek dostarczony przez Zleceniodawcę)



Rysunek 2. Legar (rysunek dostarczony przez Zleceniodawcę)